



# CDM833

## Pá Carregadeira

Motor WEICHAI WP6G125E332 Tier 3  
Cabine ROPS & FOPS com AC



**CDM**  
Load Right  
Load More *Series*  
MAIS DE 200.000 UNIDADES  
VENDIDAS MUNDIALMENTE

- v** Potência Nominal 125 hp / 2.200 rpm
- v** Capacidade da Caçamba 1,8 m<sup>3</sup>
- v** Carga Útil Nominal 3.000 kg
- v** Peso Operacional 10.300 kg

# CDM833

## Pá Carregadeira

### DADOS GERAIS

Capacidade da Caçamba	1,8 m <sup>3</sup> . Opcionais: 2 m <sup>3</sup> , 2,3 m <sup>3</sup> e 2,5 m <sup>3</sup>
Carga Útil Nominal	3.000 kg
Peso Operacional	10.300 ± 300 kg
Força de Tração	97 ± 3 kN
Força de Desagregação	105 ± 3 kN
L x W x H	7.200 x 2.500 x 3.180 mm

### MOTOR E SISTEMA ELÉTRICO

Fabricante / Modelo	Weichai / WP6G125E332
Padrão de Emissão	Tier 3 - IBAMA / MAR - I
Tipo de Motor	Motor Diesel, 4 tempos, injeção direta, turbo alimentado, refrigerado a água
Potência Nominal	125 hp / 2.200 rpm
Torque Máximo	500 N-m / 1.400 - 1.600 rpm
Alternador	55 A
Bateria	2 - 24 V / 105 Ah
Arranque	24 V / 6 kW

### TRANSMISSÃO LONKING

Tipo de Transmissão	Transmissão por contra-eixo				
Tipo de Mudança	Mecânico				
Pressão de Transmissão	1,1 - 1,5 MPa				
Conversor de Torque	Estágio único, turbina simples, 3 elementos				
Relação de Torque Eixos	3,2				
	Eixo dianteiro rígido	Eixo traseiro oscilante			
Oscilação do Eixo Traseiro	±10%				
Diferencial	Convencional				
Redutor Principal	Bisel espiral, redução de 1 estágio				
Redutor Final	Redução planetária				
Pneus	17.5 - 25 L-3 12PR TT				
Velocidades	km/h	1ª	2ª	3ª	4ª
	P/ frente	7	12	24	36
	P/ trás	8,5	28		

### SISTEMA HIDRÁULICO

Tipo	Controle mecânico
Bomba	De engrenagem, 246 l/min. - 2.200 rpm
Válvula de Controle	2 carretéis (Caçamba e Lança)
Pressão do Sistema	16 MPa
Pressão Controle Joystick	2,5 MPa
Caçamba	Nivelamento automático
Tempo de Ciclo	Elevação: 5,5 s Descarregamento: 1,3 s Abaixamento: 3,7 s Total: 10,5 s

### SISTEMA DE FREIO

Freio de Serviço	Pinça com acionamento pneumático
Pressão Definida	0,70 - 0,78 MPa
Freio de Estacionamento	Pinça controlada por cabo flexível
Freio de Emergência	Pinça controlada por cabo flexível

### SISTEMA DE DIREÇÃO

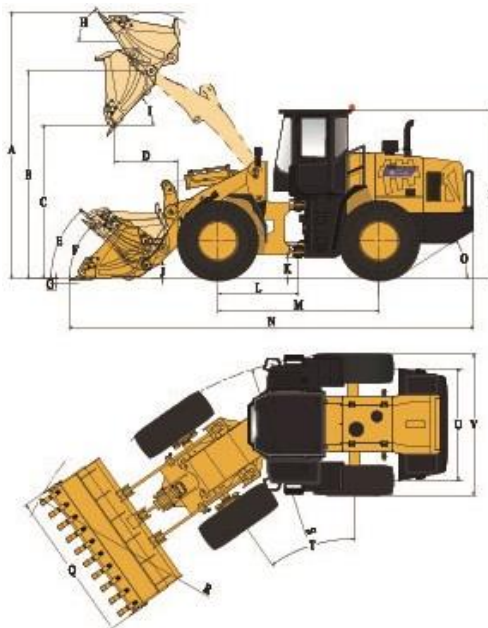
Tipo	Sistema de detecção de carga hidráulica
Bomba	De engrenagem, 246 l/min. - 2.200 rpm
Pressão do Sistema	14 MPa
Ângulo de Direção	±35°

### CAPACIDADES DE REABASTECIMENTO

Tanque de Combustível	200 l
Tanque Hidráulico	150 l
Motor	17 l
Transmissão	36 l
Eixo Dianteiro / Traseiro	18,5 l / 18,5 l

### DIMENSÕES

REF.	DESCRIÇÃO	DIMENSÃO
A	Altura Total - Elevação Máxima	4.737 mm
B	Altura do Pino - Elevação Máxima	3.710 mm
C	Altura Livre de Descarregamento - Elevação Máxima (45°)	2.904 mm
D	Alcance em Elevação Máxima e Descarregamento 45°	1.095 mm
E	Ângulo de Carregamento em Carregamento	46,3°
F	Ângulo de Carregamento no Chão	40°
G	Profundidade de Escavação	30-40 mm
H	Ângulo de Carregamento em Elevação Máxima	50,7°
I	Ângulo de Descarregamento em Elevação Máxima	46,6°
J	Altura de Carregamento	400 mm
K	Distância do Solo	345 mm
L	Distância do Eixo Dianteiro à Articulação	1.425 mm
M	Distância Entre Eixos	2.850 mm
N	Comprimento Total	7.200 mm
O	Ângulo de Saída	27°
P	Altura do Topo da Cabine	3.180 mm
Q	Largura Total da Caçamba	2.500 mm
R	Raio de Giro Mínimo - Caçamba	6.190 mm
S	Raio de Giro Mínimo - Pneus	5.675 mm
T	Ângulo da Direção - Esquerda / Direita	35°
U	Largura do Contrapeso	1.850 mm
V	Largura Total nos Pneus	2.320 mm



**Lonking**

Eficiência leva ao futuro  
www.lonkinggroup.com

**Viemaq**  
Equipamentos

Matriz: +55 48 3356-5300  
Filial RS: +55 51 3600-5300  
Filial SP: +55 11 2674-5867  
Filial PI: +55 89 98103-4392

www.viemaq.com.br

BR-101, km 279, Nova Brasília, Imbituba - SC  
RS-118, 6870, km 7, Boa Vista, Sapucaia do Sul - RS  
Av. Pres. Castelo Branco, 1250, Canindé, São Paulo, SP  
Rodovia BR 230, 46, Bom Lugar, Floriano, PI