



83D

Retroescavadeira

Motor Weichai WP4G10E220

Transmissão Hidráulica

Cabine ROPS & FOPS com AC

v Potência Nominal	74 kW (99,2 hp) / 2.200 rpm
v Capacidade da Caçamba Frontal	1 m ³
v Capacidade da Caçamba Traseira	0,2 m ³
v Peso Operacional	8.000 kg

83D

RETROESCAVADEIRA

DADOS GERAIS

Peso Operacional	8.000 kg
Capacidade Caçamba Frontal	1 m ³
Capacidade Caçamba Traseira	0,2 m ³
Força de Tração	74 kN
Força de Escavação - Pá	61 kN
Força de Desagregação - Pá	61 kN
Força de Escavação - Braço Escav.	38 kN
Força de Escavação - Caçamba Escav.	61 kN

Motor

Marca	Weichai
Modelo	WP4G10E220
Tipo	4 cilindros, refrigerado a água
Potência (SAE J1349)	74 kW (99,2 hp) / 2.200 rpm
Torque Máximo	380 Nm
Cilindrada	4,5 l

Transmissão

Marca	Lonking
Marchas para frente	4
Marchas para trás	3
Velocidade Máxima para Frente	39 km/h
Velocidade Máxima para Trás	21 km/h
Tipo de Ferio de Serviço	Úmido
Tipo de Freio de Estacionamento	Disco e Pinça

Eixo Dianteiro

Marca e Tipo	Lonking, Eixo de Direção
Ângulo de Inclinação	38°

Eixo Traseiro

Marca e Tipo	Lonking, Eixo Úmido
--------------	---------------------

Pneus

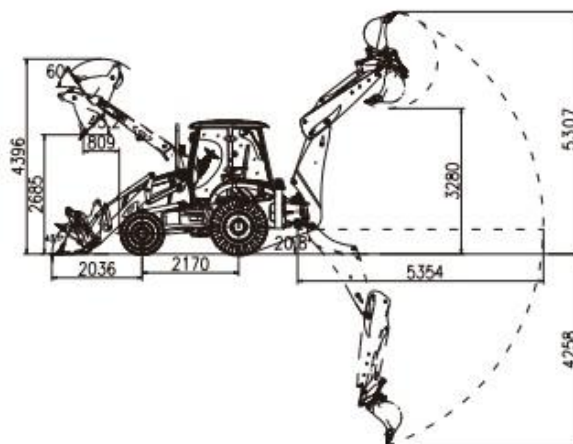
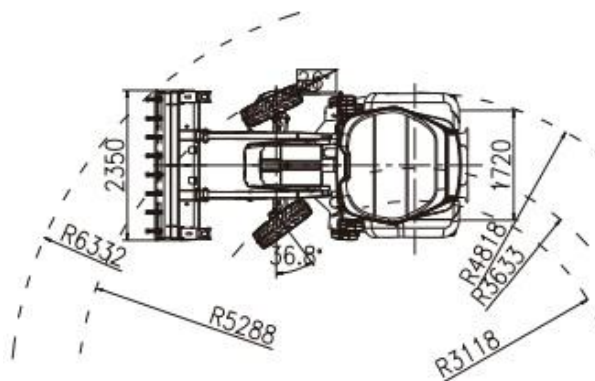
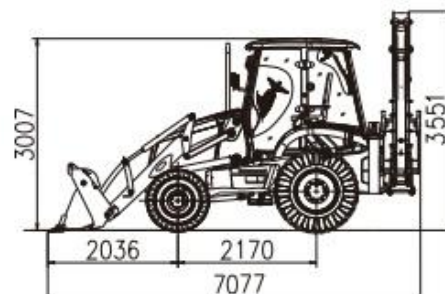
Dianteiros	12.5/80-18-14PR
Traseiros	19.5L-24-12PR
Pressão Dianteira	0,43 ± 0,03 Mpa
Pressão Traseira	0,23 ± 0,03 Mpa

Hidráulica

Tipo	Hidráulica Sensível à Carga
Fluxo Máximo	165 l/min.
Pressão Máxima	25,5 Mpa

Capacidades de Abastecimento

Combustível	200 l
Óleo Hidráulico	150 l
Motor	10 l
Transmissão	18 l
Anticongelante	13,5 l
Eixo Dianteiro	7,1 l
Eixo Traseiro	13 l



Viemaq
Equipamentos

Lonking

Eficiência leva ao futuro
www.lonkinggroup.com

Matriz: 48 3356-5300
Filial RS: 51 3600-5300
Filial SP: 11 2674-5867
Filial PI: 89 98103-4392
Filial LEM: 77 99972-8732
Filial FS: 75 3021-4335
Filial JV: 48 99911-0667

www.viemaq.com.br

BR-101, km 279, Nova Brasília, Imbituba - SC
RS-118, 6870, km 7, Boa Vista, Sapucaia do Sul - RS
Av. Pres. Castelo Branco, 1250, Canindé, São Paulo, SP
Rodovia BR 230, 46, Bom Lugar, Floriano, PI
Av. Luis Eduardo Magalhães, 395, Luis Eduardo Magalhães, BA
Av. Pres. Dutra, 2551, Feira de Santana, BA
BR-101, km 34, Área Industrial Norte, Joinville, SC