

# LONKING

# Viemaq<sup>7</sup>

Equipamentos

## LG25B, LG30B e LG35B Empilhadeiras Elétricas

Bateria de Íon de Lítio (garantia de 5 anos ou 10.000 h)

233% de economia em relação ao Diesel

Aceita carga parcial, 10% – 100%

Carga total da bateria em 1,5 h

Nível de proteção IP65



- v** Capacidade Nominal
- v** Potência - Motor de Carga
- v** Potência - Motor de Deslocamento
- v** Peso Operacional

### LG25B

2.500 kg

12 kW

10 kW

3.560 kg

### LG30B

3.000 kg

12 kW

10 kW

4.020 kg

### LG35B

3.500 kg

12 kW

10 kW

4.420 kg

# LG25B, LG30B e LG35B

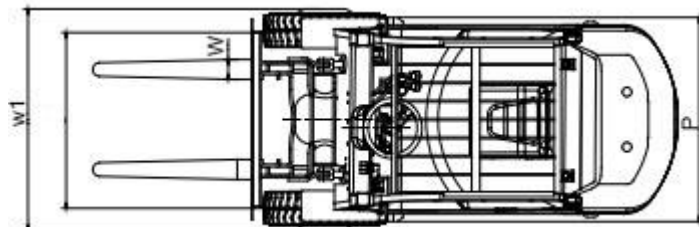
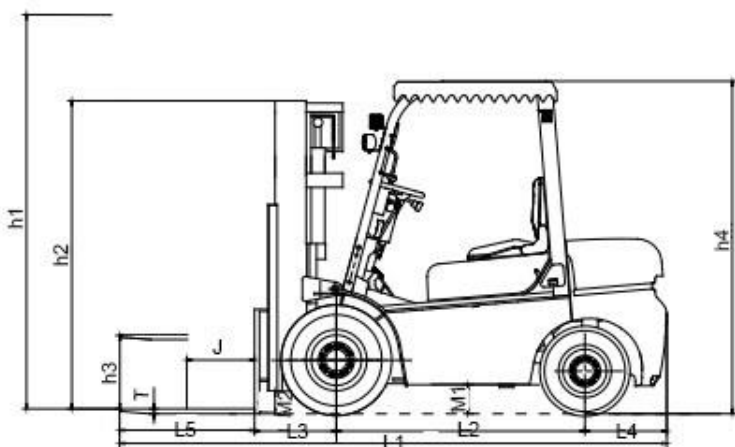
## Empilhadeiras Elétricas, Bateria de Íon de Lítio

### DADOS GERAIS

	LG25B	LG30B	LG35B
Bateria	Lítio	Lítio	Lítio
Capacidade Nominal (kg)	2.500	3.000	3.500
Peso Total sem Carga (kg)	3.650	4.020	4.420
Potência Motor de Levantamento / Deslocamento (kW)	12 / 10	12 / 10	12 / 10
Bateria (V / Ah)	80 / 205	80 / 205	80 / 205
Garantia da Bateria, o que ocorrer primeiro (anos / h)	5 / 10.000	5 / 10.000	5 / 10.000
Velocidade de Deslocamento - com carga / sem carga (km/h)	11 / 12	11 / 12	11 / 12
Velocidade de Elevação - com carga / sem carga (mm/s)	280 / 350	250 / 350	200 / 300
Velocidade de Descida - com carga / sem carga (mm/s)	320 / 340	350 / 500	320 / 340
Gradiente Máximo - com carga / sem carga (%)	15% / 20%	15% / 15%	15% / 15%
Controlador	FJ	FJ	FJ
Pneus Dianteiros	7.00-12-12PR	28x9-15-14PR	28x9-15-14PR
Pneus Traseiros	6.00-9-10PR	6.50-10-10PR	6.50-10-10PR
Sistema de Freio	Hidráulico	Hidráulico	Hidráulico
Freio de Estacionamento	Manual	Manual	Manual

### DIMENSÕES

	LG25B	LG30B	LG35B
Centro de Carga (mm)	J	500	500
Tamanho Padrão dos Garfos - L5 x W x T (mm)	1.220 x 120 x 40	1.220 x 125 x 45	1.220 x 125 x 50
Comprimento Total com Garfos (mm)	L1	3.800	4.000
Largura Total (mm)	w1	1.160	1.240
Altura da Torre Elevada nos Garfos - Torre Duplex 3.750 (mm)	h1	3.750	3.750
Altura da Torre Elevada nos Garfos - Torre Triplex 4.800 (mm)	h1	4.800	4.800
Altura da Torre Elevada nos Garfos - Torre Triplex 6.000 (mm)	h1	6.000	6.000
Altura da Torre Recolhida - Torre Duplex 3.750 (mm)	h2	2.510	2.507
Altura da Torre Recolhida - Torre Triplex 4.800 (mm)	h2	2.285	2.227
Altura da Torre Recolhida - Torre Triplex 6.000 (mm)	h2	2.735	2.677
Altura da Cabine do Operador (mm)	h4	2.110	2.130
Distância entre Eixos (mm)	L2	1.650	1.760
Altura do Solo - Chassis / Torre (mm)	M1/M2	110 / 150	160 / 130
Distância do Eixo Dianteiro ao Carro (mm)	L3	460	478
Distância do Eixo Traseiro ao Final do Contrapeso (mm)	L4	470	540
Raio de Giro Mínimo (mm)	R1	2.300	2.400
Corredor Mínimo de trabalho (mm)		3.970	4.215



**Lonking**

Eficiência leva ao futuro  
[www.lonkinggroup.com](http://www.lonkinggroup.com)

**Viemaq**  
 Equipamentos

Matriz: +55 48 3356-5300  
 Filial RS: +55 51 3600-5300  
 Filial SP: +55 11 2674-5867  
 Filial PI: +55 89 98103-4392

[www.viemaq.com.br](http://www.viemaq.com.br)

BR-101, km 279, Nova Brasília, Imbituba - SC  
 RS-118, 6870, km 7, Boa Vista, Sapucaia do Sul - RS  
 Av. Pres. Castelo Branco, 1250, Canindé, São Paulo, SP  
 Rodovia BR 230, 46, Bom Lugar, Floriano, PI