

# Empilhadeiras GLP



<b>v</b> Potência Nominal	31,2 kW (41,8 hp) / 2.250 rpm a 35,6 kW (47,7 hp) / 2.100 rpm
<b>v</b> Carga Útil Nominal	2.500 kg a 3.500 kg
<b>v</b> Peso Operacional	3.500 kg a 4.635 kg
<b>v</b> Alcance da Torre	3.000 mm a 6.500 mm

# EMPILHADEIRAS

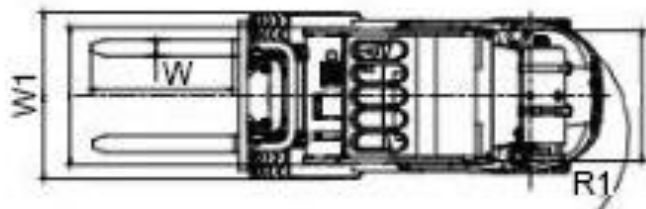
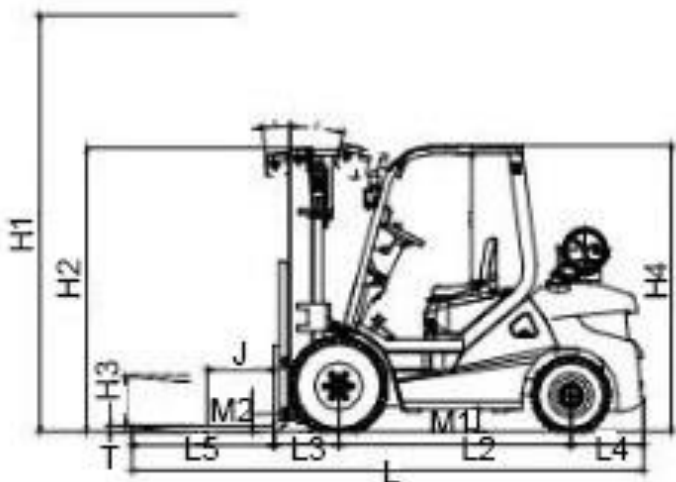
## Série GLT

DADOS GERAIS	LG25GLT	LG30GLT	LG35GLT
Combustível	GLP	GLP	GLP
Capacidade Nominal (kg)	2.500	3.000	3.500
Peso Total sem Carga (kg)	3.500	4.200	4.635
Potência kW / rpm	31,2 / 2.250	35,6 / 2.100	35,6 / 2.100
Motor - Marca	Nissan	Nissan	Nissan
Motor - Modelo	K21	K25	K25
Transmissão	Powershift	Powershift	Powershift
Velocidade de Deslocamento - c/ Carga / s/ Carga (km/h)	18,5 / 20	18,5 / 20	18,5 / 20
Velocidade de Elevação - c/ Carga / s/ Carga (mm/s)	560 / 580	500 / 520	400 / 420
Gradiente - c/ Carga / s/ Carga (%)	20	20	20
Sistema de Freio	Tambor	Tambor	Tambor

DIMENSÕES	LG25GLT	LG30GLT	LG35GLT
J Centro de Carga (mm)	500	500	500
H3 Altura Livre de Elevação - Torre Duplex (mm)	110	125	170
H3 Altura Livre de Elevação - Torre Triplex (mm)	1.643	1.654	1.555
L5 Tamanho Padrão dos Garfos - L5 x W x T (mm)	1.200 x 120 x 40	1.200 x 125 x 45	1.200 x 150 x 50
Ângulo de Inclinação da Torre (°)	6° / 12°	6° / 12°	6° / 12°
L1 Comprimento Total com Garfos (mm)	3.820	4.000	4.030
W1 Largura Total (mm)	1.165	1.250	1.250
H1 Altura da Torre Elevada nos Garfos - Torre Duplex (mm)	3.750	3.750	3.700
H1 Altura da Torre Elevada nos Garfos - Torre Triplex (mm)	4.800	4.800	4.800
H2 Altura da Torre Recolhida - Torre Duplex (mm)	2.510	2.507	2.530
H2 Altura da Torre Recolhida - Torre Triplex (mm)	2.285	2.227	2.262
H4 Altura da Cabine do Operador (mm)	2.130	2.150	2.150
L2 Distância entre Eixos (mm)	1.650	1.750	1.750
M2 Altura do Solo - Torre (mm)	135	132	132
M1 Altura do Solo - Chassi (mm)	160	165	165
L3 Distância do Eixo Dianteiro ao Carro (mm)	448	487	498
L4 Distância do Eixo Traseiro ao Contrapeso (mm)	500	550	580
R1 Raio de Giro (mm)	2.310	2.520	2.530
Corredor Mínimo de trabalho (mm)	3.950	4.200	4.225
Pneu Dianteiro	7.00-12-12PR	28x9-15-14PR	28x9-15-14PR
Pneu Traseiro	6.00-9-10PR	6.50-10-10PR	6.50-10-10PR

Outras capacidades, configurações sob consulta



**Lonking**

Eficiência leva ao futuro  
[www.lonkinggroup.com](http://www.lonkinggroup.com)

**Viemmaq**  
Equipamentos

Matriz: +55 48 3356-5300  
Filial RS: +55 51 3600-5300  
Filial SP: +55 11 2674-5867  
Filial PI: +55 89 98103-4392

[www.viemmaq.com.br](http://www.viemmaq.com.br)

BR-101, km 279, Nova Brasília, Imbituba - SC  
RS-118, 6870, km 7, Boa Vista, Sapucaia do Sul - RS  
Av. Pres. Castelo Branco, 1250, Canindé, São Paulo, SP  
Rodovia BR 230, 46, Bom Lugar, Floriano, PI