



CDM6035

Mini Escavadeira

Motor Kubota D1703
Baixo Ruído e Baixa Emissão
Cabine FOPS / TOPS
Fácil Manutenção

v Potência Nominal	18,2 kW (24,4 hp) / 2.200 rpm
v Capacidade da Caçamba	0,11 m ³
v Peso Operacional	3.850 kg
v Velocidade Máxima	2,3 / 4 km/h

CDM6035

Mini Escavadeira

DADOS GERAIS

Capacidade da Caçamba	0,11 m ³
Peso Operacional	3.850 kg
Pressão contra o solo	34 kPa
Força de Tração	27,4 kN
Gradiente	30°
Ângulo de Giro da Lança (E/D)	72° / 44°

MOTOR E SISTEMA ELÉTRICO

Fabricante / Modelo	Kubota D1703-4EB-SWD-1
Padrão de Emissão	Tier 5
Tipo de Motor	Motor Diesel, 4 tempos
Potência Nominal	18,2 kW (24,4 hp) / 2.200 rpm
Tensão do Sistema	12 VDC
Bateria	12 V / 45 Ah

DADOS HIDRÁULICOS

Fluxo Máximo	88 l/min.
Pressão Máxima de Trabalho	24,5 MPa
Pressão Piloto Máxima	3,2 MPa

PERFORMANCE

Velocidade Máxima	2,3 / 4 km/h
Velocidade de Giro	9,5 rpm
Pressão Contra o Solo	34 kPa
Força Máxima de Escavação do Braço	18 (19.8) kN
Força Máxima de Escavação da Caçamba	31,8 kN

CHASSIS

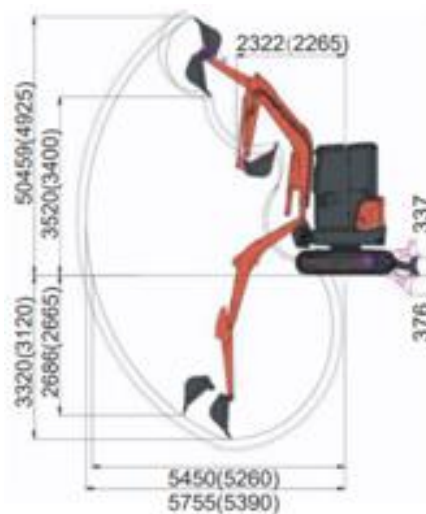
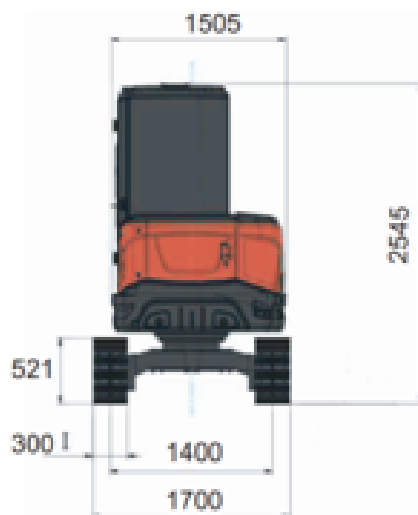
Número de Sapatas	45
Número de Roletes Superiores	1
Número de Roletes Inferiores	4
Largura da Esteira (aço)	300 mm
Dimensões L x W x H	4.890 x 1.700 x 2.545 mm

DIMENSÕES

Comprimento da Lança	2.549 mm
Comprimento do Braço	1.350 mm
Largura da Caçamba	520 mm
Dimensões L x W x H	4.890 x 1.700 x 2.545 mm

CAPACIDADES DE REABASTECIMENTO

Tanque de Combustível	40 l
Tanque Hidráulico	41 l



Lonking

Eficiência leva ao futuro
www.lonkinggroup.com

Viemaq

Equipamentos

Matriz: +55 48 3356-5300
Filial RS: +55 51 3600-5300
Filial SP: +55 11 2674-5867
Filial PI: +55 89 98103-4392

www.viemaq.com.br

BR-101, km 279, Nova Brasília, Imbituba - SC
RS-118, 6870, km 7, Boa Vista, Sapucaia do Sul - RS
Av. Pres. Castelo Branco, 1250, Canindé, São Paulo, SP
Rodovia BR 230, 46, Bom Lugar, Floriano, PI